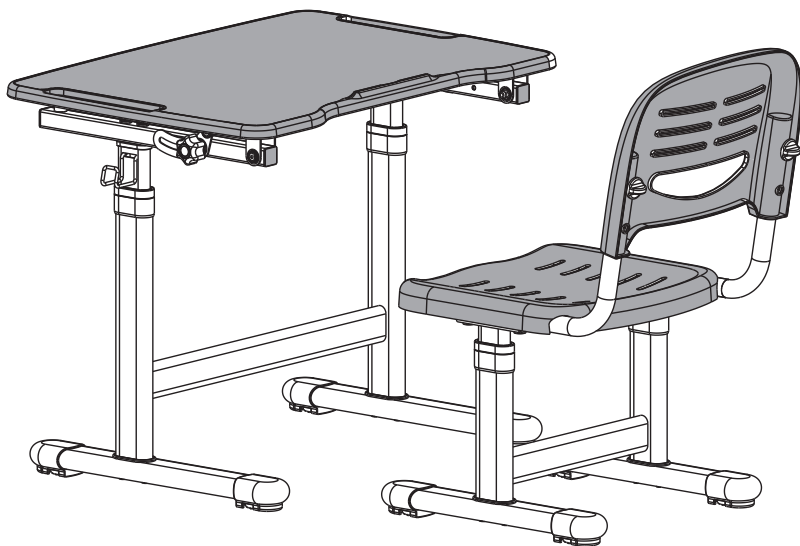


FD FUN DESK



EN

RU

PL

HEALTHY ERGO STUDY DESK & CHAIR

Model: Piccolino II

Chair assembly instruction/Desk assembly instructions
Инструкция по сборке стула/Инструкция по сборке парты
Instrukcja montażu krzesła/Instrukcja montażu biurka

CAUTION!

1. This product is intended for indoor use only.
2. This product should be placed on the flat ground.
3. Once water, oil and other liquid adhere to the surface of product, you should quickly wipe it clean.
4. Please regularly check and fasten joint parts in case of product shake and loosening.
5. Do not lay product in place of the corrosive gas and moisture in case of surface damage.
6. Never fasten screws tightly before all screws fixed to the right place.
7. Please use damp cloth to clean the desktop.
8. Maximum weight capacity: desk – 50 kg, chair – 80 kg.

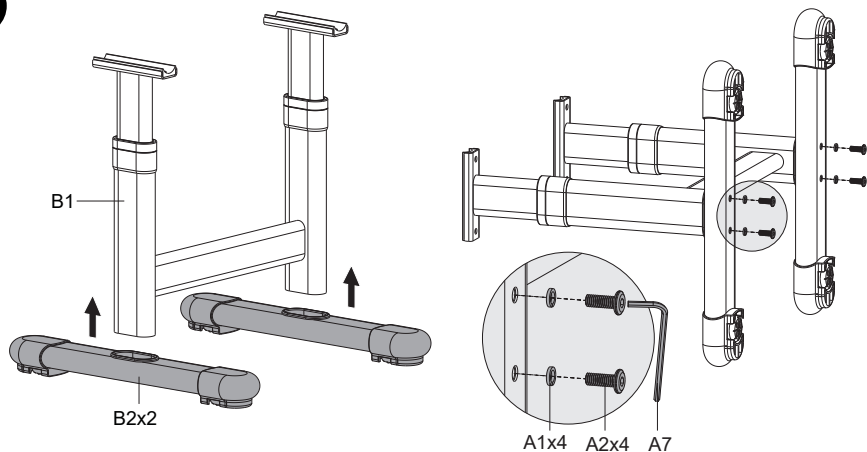
ВНИМАНИЕ!

1. Изделие предназначено для использования только в помещении.
2. Изделие должно быть размещено только на плоской поверхности.
3. При попадании на поверхность воды, масла или другой жидкости, необходимо немедленно ее вытереть.
4. Необходимо регулярно проверять и закреплять крепежи в случае их ослабления.
5. Во избежание повреждения поверхности не ставьте изделие в места повышенной влажности, не допускается попадание химических реагентов, растворителей.
6. Никогда не закрепляйте винты до того, как все они будут зафиксированы на своих местах.
7. Используйте влажную ткань для очистки рабочей поверхности стола.
8. Максимальная нагрузка: парта – 50кг, стул – 80кг.

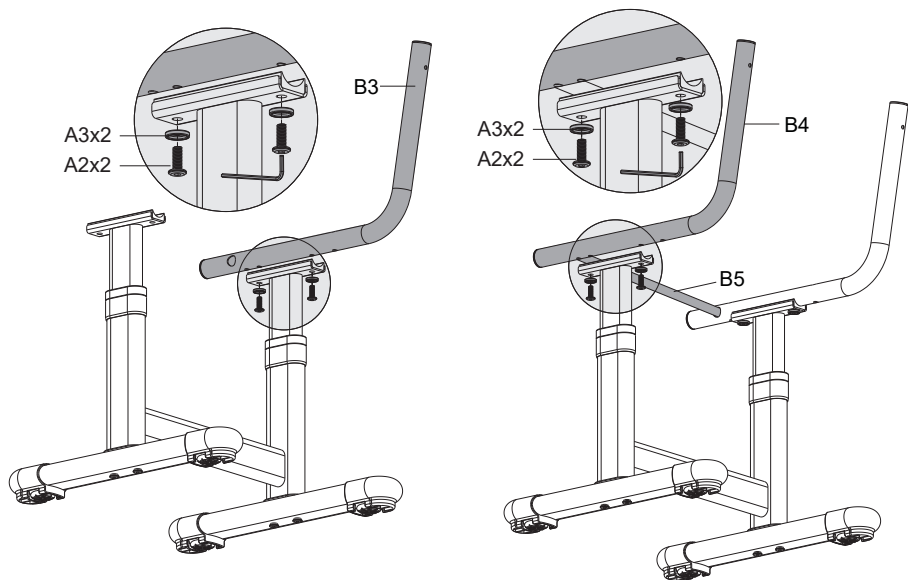
UWAGA!

1. Produkt jest przeznaczony wyłącznie do użytkowania wewnątrz pomieszczeń suchych i zamkniętych.
2. Produkt należy umieszczać tylko na wypoziomowanej powierzchni, celem zachowania stabilności.
3. Należy unikać możliwości zalania produktu wodą lub inną substancją. Wylane płyny powinny być natychmiast wytarte.
4. Ze względu na to, że śruby mogą się poluzować w czasie użytkowania, konieczne jest regularne sprawdzanie łączy pomiędzy poszczególnymi elementami biurka.
5. Aby uniknąć uszkodzenia powierzchni, meble należy chronić przed bezpośrednim działaniem wysokiej temperatury, zameczeniem wodą, rozpuszczalnikami, substancjami barwiącymi oraz środkami na bazie acetonu lub amoniaku. Powłokę lakierniczą mogą uszkodzić przedmioty o ostrych lub szorstkich powierzchniach.
6. Nigdy nie należy mocno dokręcać śrub, zanim wszystkie nie zostaną zamocowane na swoich miejscach.
7. Do czyszczenia blatu użyj lekko zwilżonej szmatki, a następnie osusz powierzchnię przez wytarcie suchą szmatką.
8. Maksymalne obciążenie: biurko – 50 kg, krzesło – 80 kg.

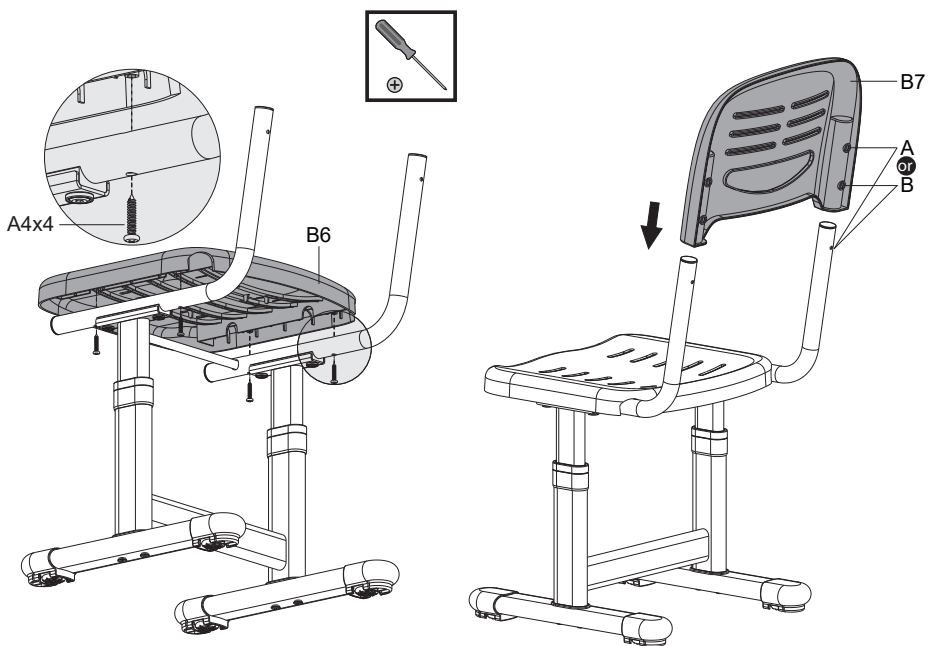
1



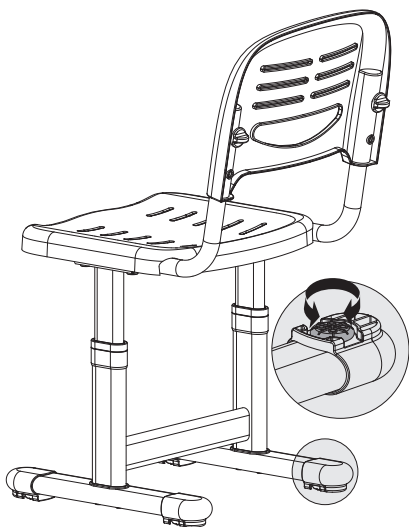
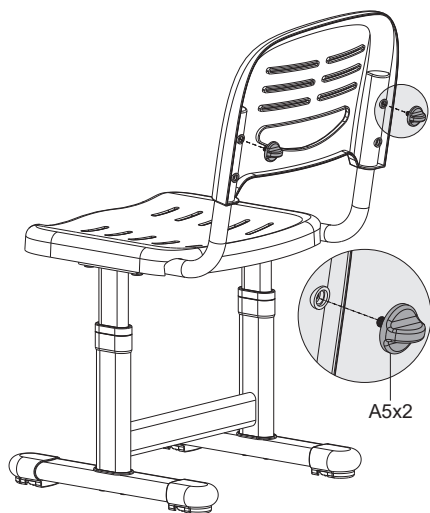
2



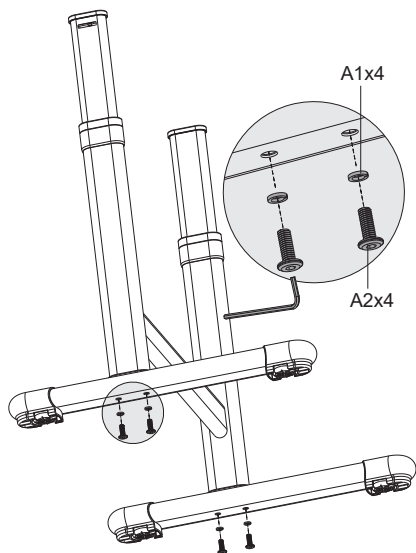
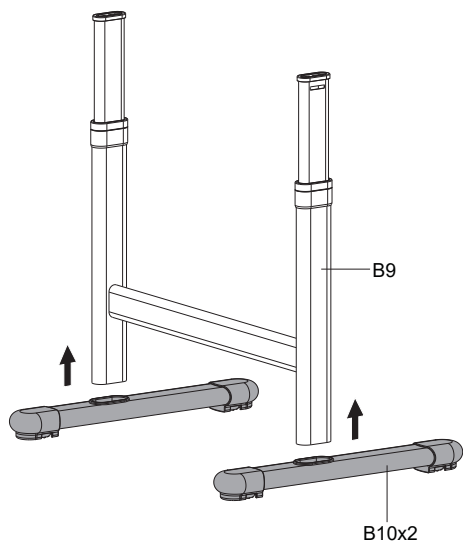
3



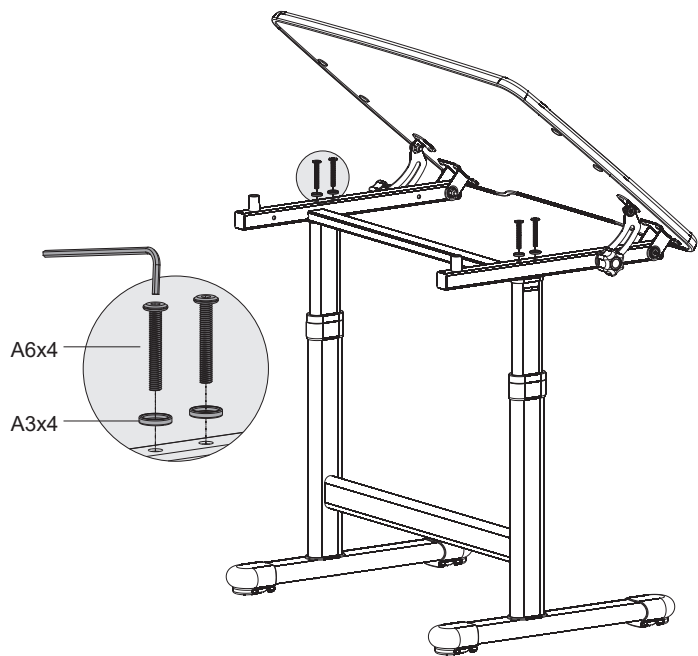
4



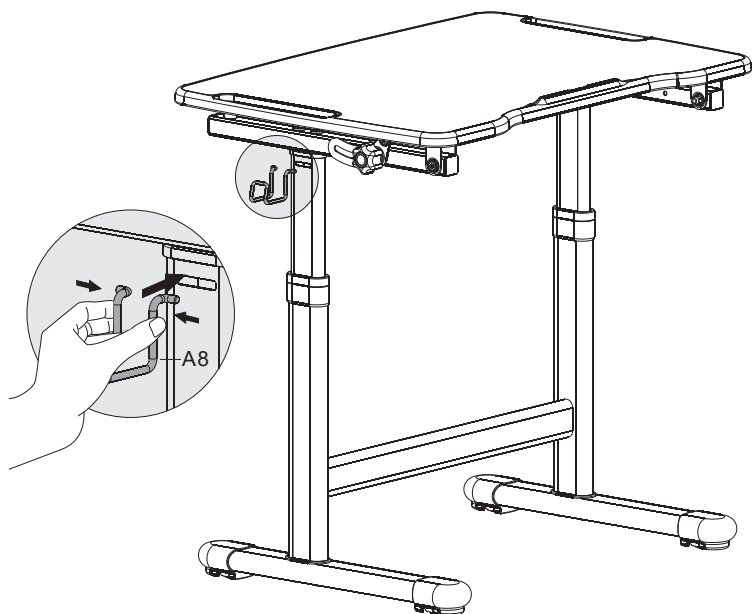
5



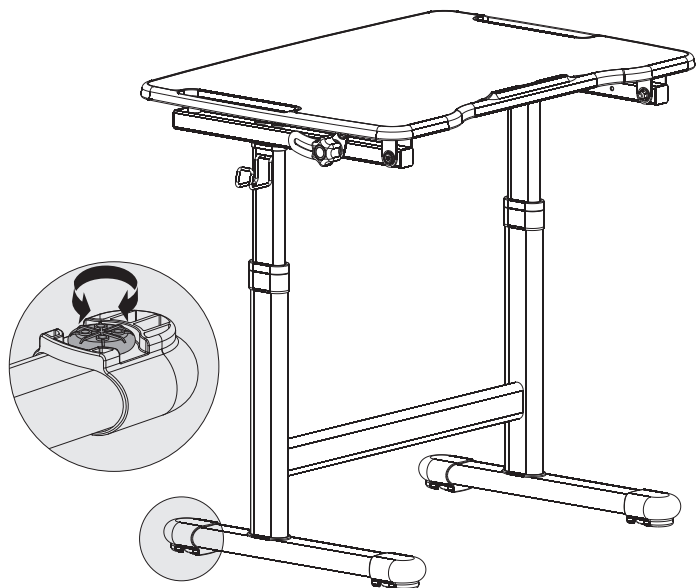
6



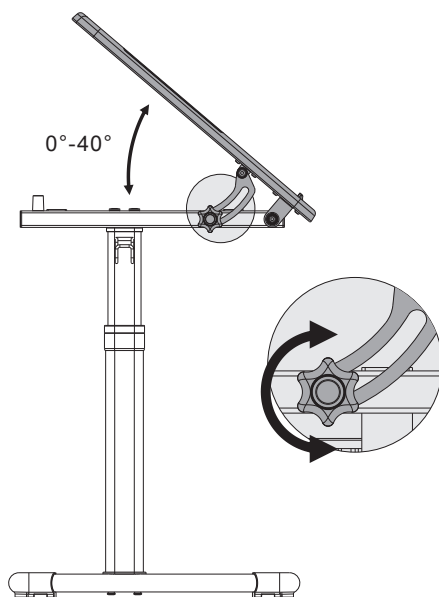
7



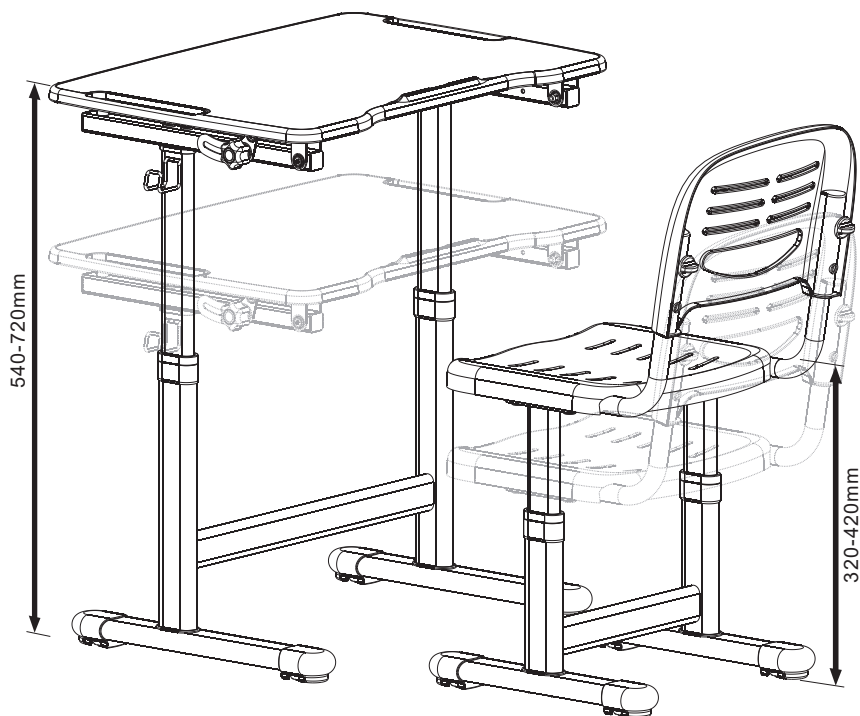
8



9



HEIGHT ADJUSTMENT
РЕГУЛИРОВКА ВЫСОТЫ
REGULACJA WYSOKOŚCI



HEIGHT ADJUSTMENT. HOW TO ADJUST HEIGHT

desk and chair can be adjusted by pulling up. step on the support bar and pull up to the right height.

HOW TO LOWER HEIGHT

Pull up to the max height and lower it slowly to the most bottom, then pull up to the right height.

РЕГУЛИРОВКА ВЫСОТЫ

парту и стул можно отрегулировать, подняв вверх. наступите на опорную перекладину и потяните вверх до необходимой высоты.

УМЕНЬШЕНИЕ ВЫСОТЫ

потяните вверх на максимальную высоту и опустите медленно до самого низа, затем потяните вверх до необходимой высоты.

REGULACJA WYSOKOŚCI

Wysokość biurka i krzesła możesz ustawić, podnosząc je. wejdź na nóżki i pociągnij do pożądanej wysokości.

OBNIŻENIE DO POŻĄDANEJ WYSOKOŚCI

Pociągnij w górę do maksymalnej wysokości i powoli opuść biurko/krzesło do samego dołu, a następnie pociągnij w górę do pożądanej wysokości.